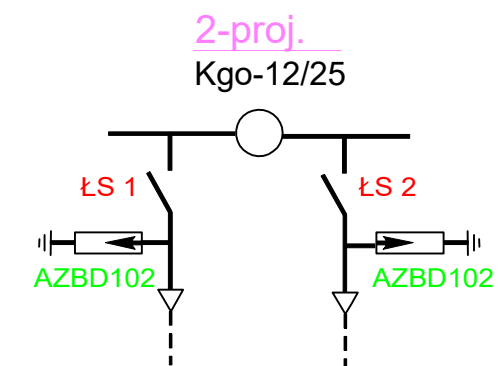



- 1 - Rura osłonowa BE 160
- 2 - Trójpalczatka termokurczliwa AKR5 170
- 3 - Zamocowanie kabla na słupie
- 4 - Uchwyty kablowe SO79.5
- 5 - Konstrukcja pod głowicę KG 1/1M
- 6 - Głowice napowietrzne OTK 224
- 7 - Ograniczniki przepięć AZBD 102
- 8 - Uziemienie słupa



FIRMA PROJEKTOWO - WYKONAWCZA		SKALA	DATA	NR RYS.
	44-341 Gołkowice, ul. Leśna 37 tel./fax (032) 473-05-63, kom. 513-184-946 do 7 biuro@instal-projekt.net.pl	---	08.2024	E-16
	www.instal-projekt.net.pl			
OBIEKT	POMPOWNIĄ WÓD OPADOWYCH K2	NUMER PROJEKTU	PROJEKTOWAŁ:	
NAZWA PROJEKTU	Projekt techniczny przebudowy stacji transformatorowej SO2 wraz z przyłączami SN i nN	2024/007	inż. D. Bialecki nr upr. SLK/0940/PWOE/05	
RYSUNEK	Widok słupa SN Kgo-12/25			
INWESTOR	PGWIR S.A. ul. Chlebowa 22, 44-335 Jastrzębie-Zdrój			
LOKALIZACJA	Pawłowice, ul. Krucza, dz nr 1201/54, 1202/54, 1039/64			A3(420*297)