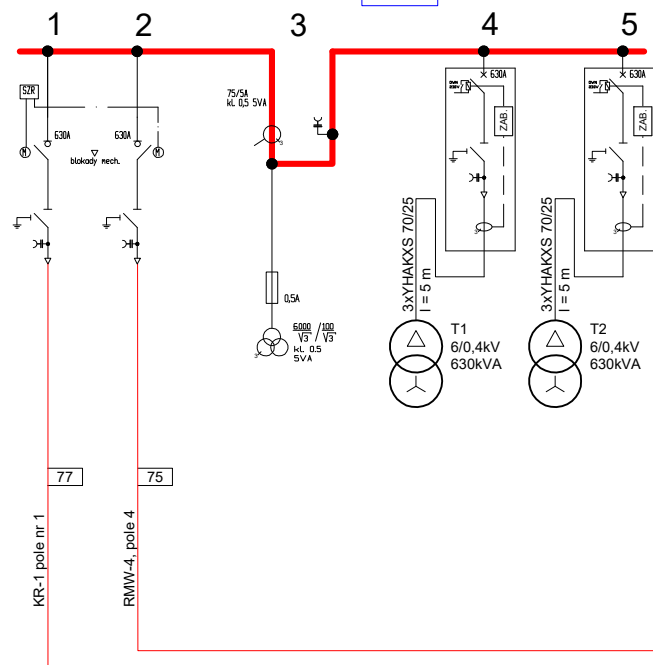


Rozdzielnia 6 kV SO-3

tel. 32 476 30 75 lub 693 461 294

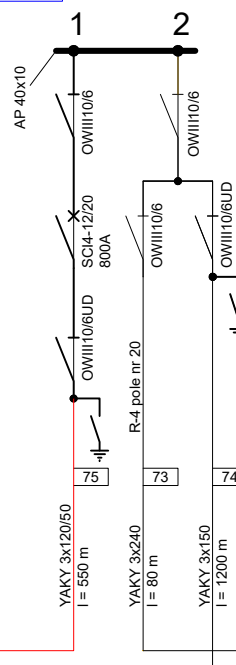
PGWiR



Kiosk rozd. 6kV KR-1 szyb IV

tel 2717

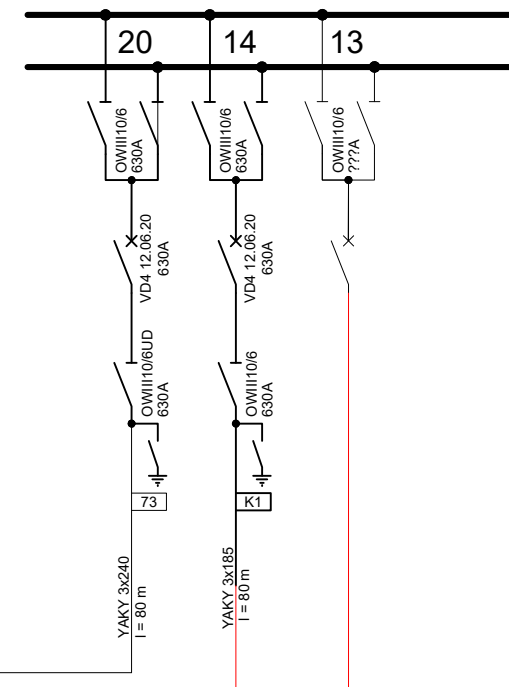
EPL



Rozdzielnia 6 kV R-4 przy szybie IV

tel. 2584, 32/7562717
n.sztygar Wojciech Wawrzyczek

SI sek II

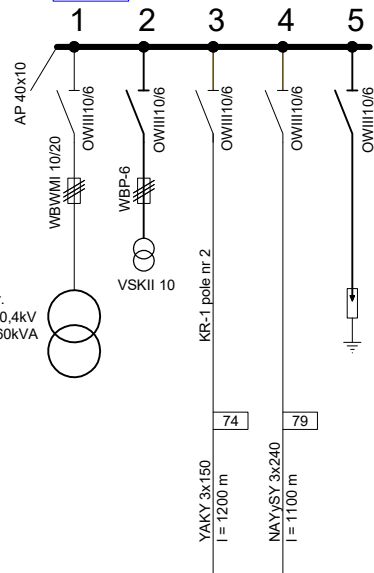


zakres objęty inwestycją

Rozdz. 6 kV SOW zwałowisko „Kościelniok”

tel. 2717

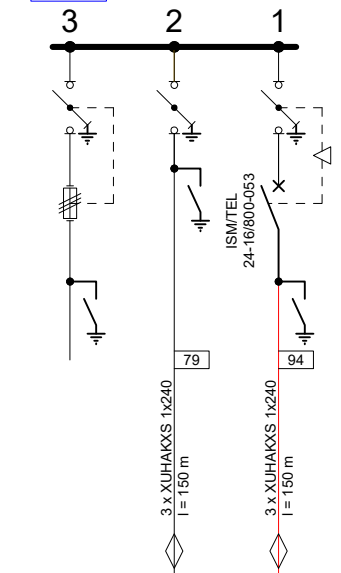
EPL



Rozdz. 6 kV SO-4 zwałowisko „Kościelniok”

tel. 2717

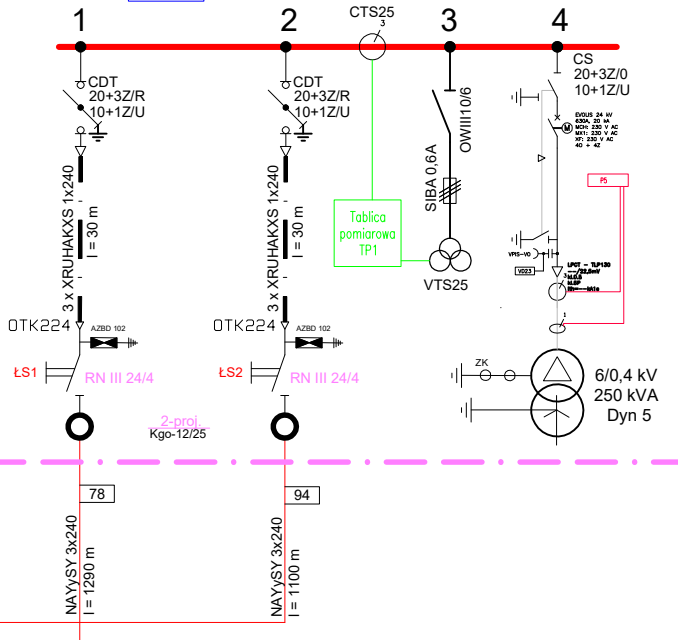
EPL



Rozdz. 6 kV SO-2 zwałowisko „Kościelniok”

tel. 32 476 30 75 lub 693 461 294

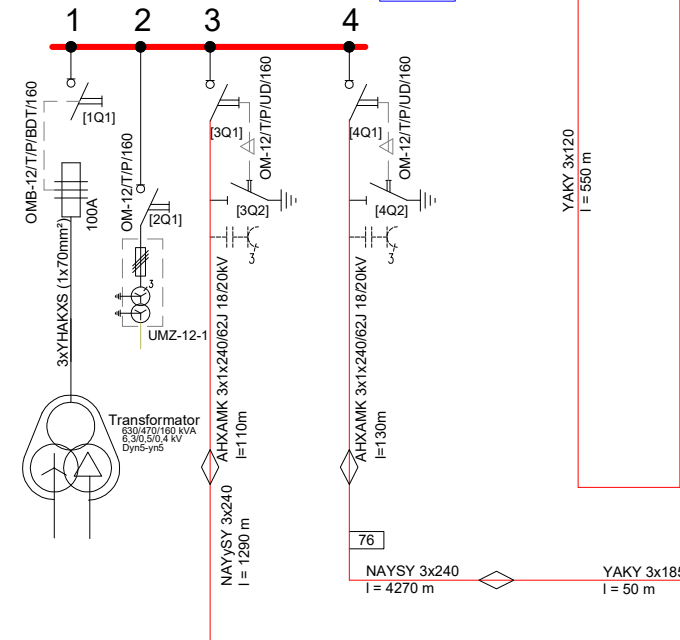
PGWiR



Rozdz. 6 kV SO-1 zwałowisko „Kościelniok”

tel. 32 476 30 75 lub 693 461 294

PGWiR



— Obiekty eksploatowane przez PGWiR S.A.
— Obiekty eksploatowane przez KWK PNIÓWEK

FIRMA PROJEKTOWO - WYKONAWCZA		SKALA	DATA	NR RYS.
INSTAL PROJEKT 44-341 Gołkowice, ul. Leśna 37 tel./fax (032) 473-05-63, kom. 513-184-946 do 7 biuro@instal-projekt.net.pl www.instal-projekt.net.pl		---	08.2024	E-04
OBIEKT	NUMER PROJEKTU	PROJEKTOWAŁ:		
POMPOWNIĄ WÓD OPADOWYCH K2	2024/007	inż. D. Białecki nr upr. SLK/0940/PWOE/05		
NAZWA PROJEKTU	Projekt techniczny przebudowy stacji transformatorowej SO2 wraz z przyłączami SN i nN			
RYSUNEK	Schemat zasilania w energię elektryczną - stan projektowany			
INWESTOR	PGWiR S.A. ul. Chlebowa 22, 44-335 Jastrzębie-Zdrój			
LOKALIZACJA	Pawłowice, ul. Krucza, dz nr 1201/54, 1202/54, 1039/64			
				A3 (420*297)