

SCHEMAT STUDZIENKI WODOMIERZOWEJ

LEGENDA:

1. Redukcja HDPE 90/63mm
2. Przejście PE/stal 63mm/ 2"
3. Zawór kulowy (kurek główny) – rozgraniczenie instalacji
4. Wodomierz DN50
5. Zawór kulowy DN 50

Właz uliczny

Pierścień dystansowy 6cm

Uszczelki (np. "ecol-unikon" lub równ.)

Krąg studzienny h=500mm

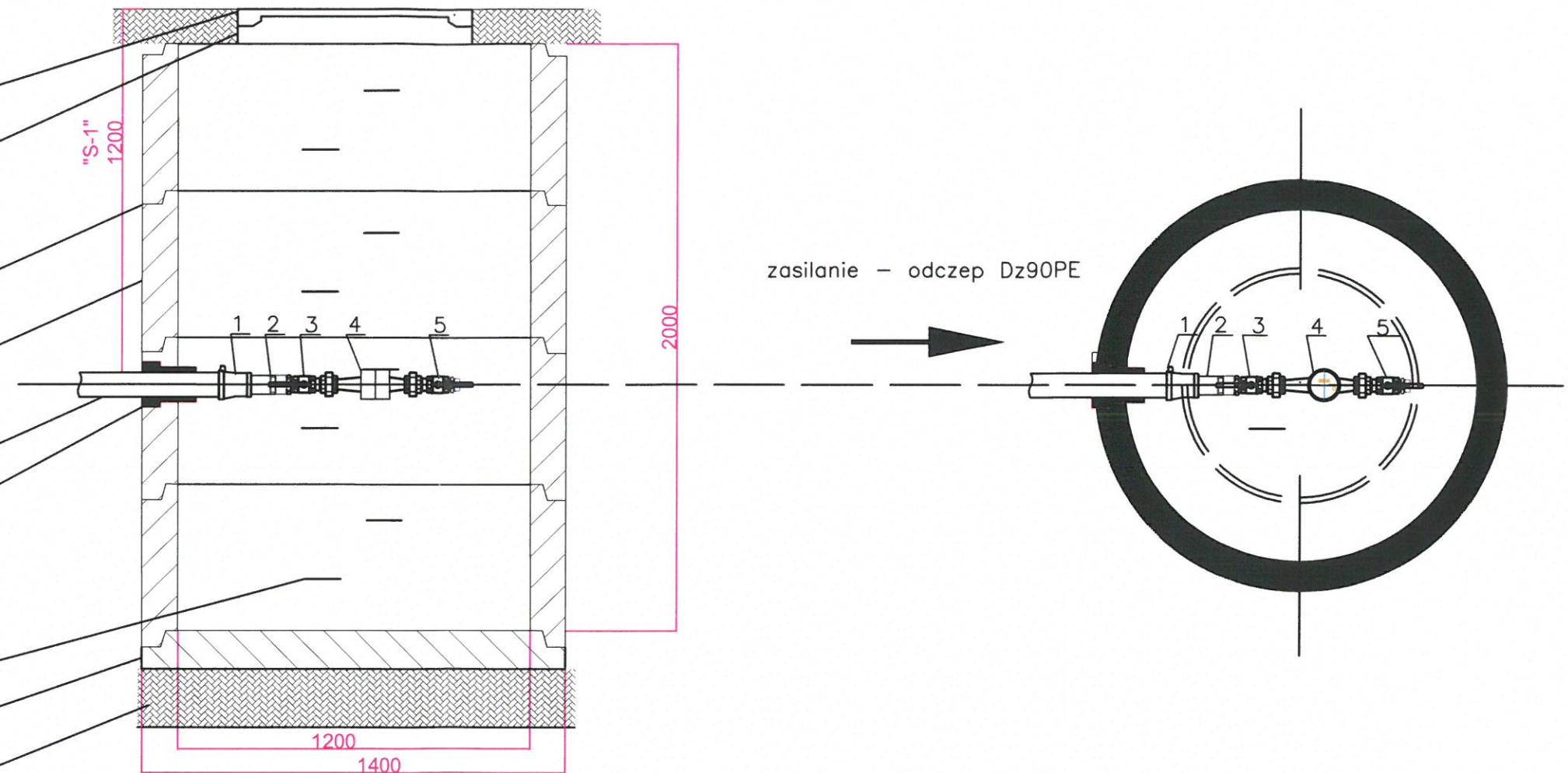
Odczep Dz90PE

Uszczelka gumowa dwukielichowa DN90

Stopnie złączowe żeliwne typu ciężkiego lub kłamry stalowe w otulinie PE

Podstawa studni

Podbudowa żwirowo-piaskowa o grubości 15-20 cm



Do wykonania studni należy zastosować prefabrykowane elementy betonowe i żelbetowe, wykonane z betonu:

- o klasie ekspozycji min. XA1, wg PN-EN 206:2014-04,
- wytrzymałości klasy min. C35/45, wg PN-EN 206:2014-04,
- o stopniu wodoprzepuszczalności W8, wg PN-88/B-06250,
- o nasiąkliwości <5%, wg PN-88/B-06250.

INWESTOR:	PRZEDSIĘBIORSTWO GOSPODARKI WODNEJ I REKULTYWACJI Z/S W JASTRZĘBIU-ZDRÓJU, 44-335 JASTRZĘBIE-ZDRÓJ, UL. CHLEBOWA 22	SKALA: 1:20
TEMAT:	BUDOWA RUROCIĄGU TŁOCZNEGO PE 800 - STUDZIONKA, REJON UL. WODZIŚLAWSKA, MIARKI	DATA: LISTOPAD 2022
RYSUNEK:	SCHEMAT STUDNI WODOMIERZOWEJ	
PROJEKTOWAŁ:	mgr inż. ŁUKASZ KŁAK upr. nr SLK/2302/POOS/08	RYSUNEK NR: 4
SPRAWDZIŁ:	mgr inż. ADAM REBIZAK upr. nr SLK/2626/POOS/09	
OPRACOWAŁ:	TOMASZ MUSIALIK	