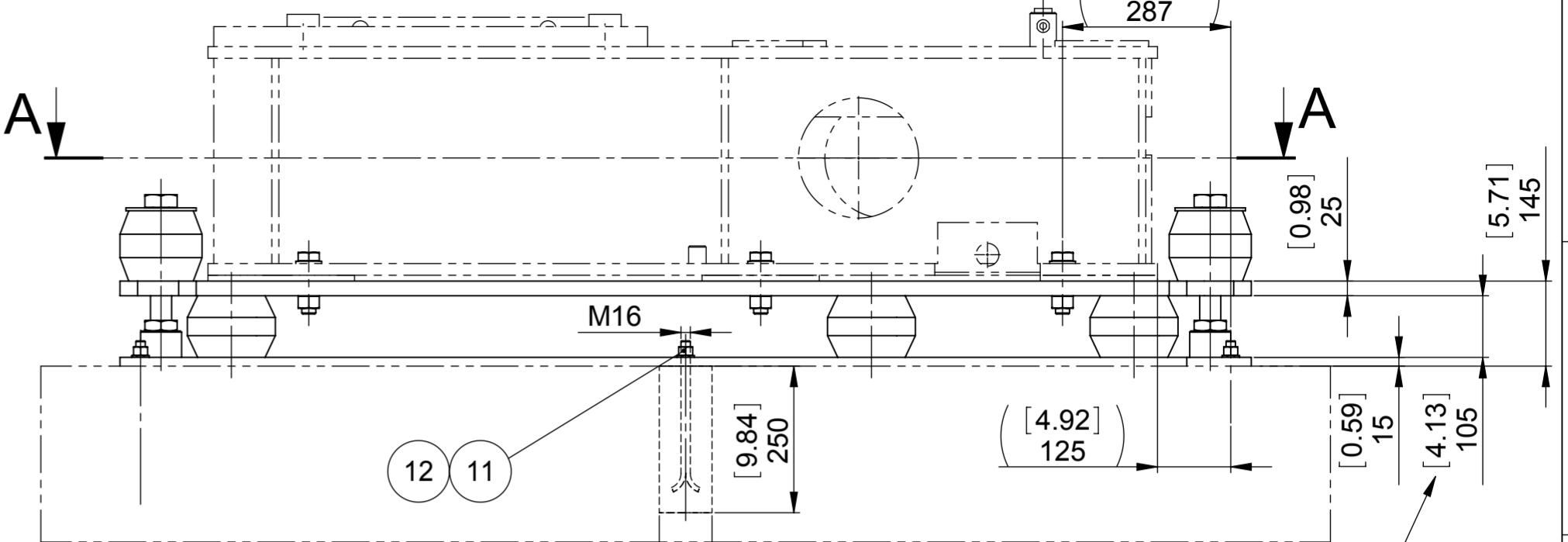
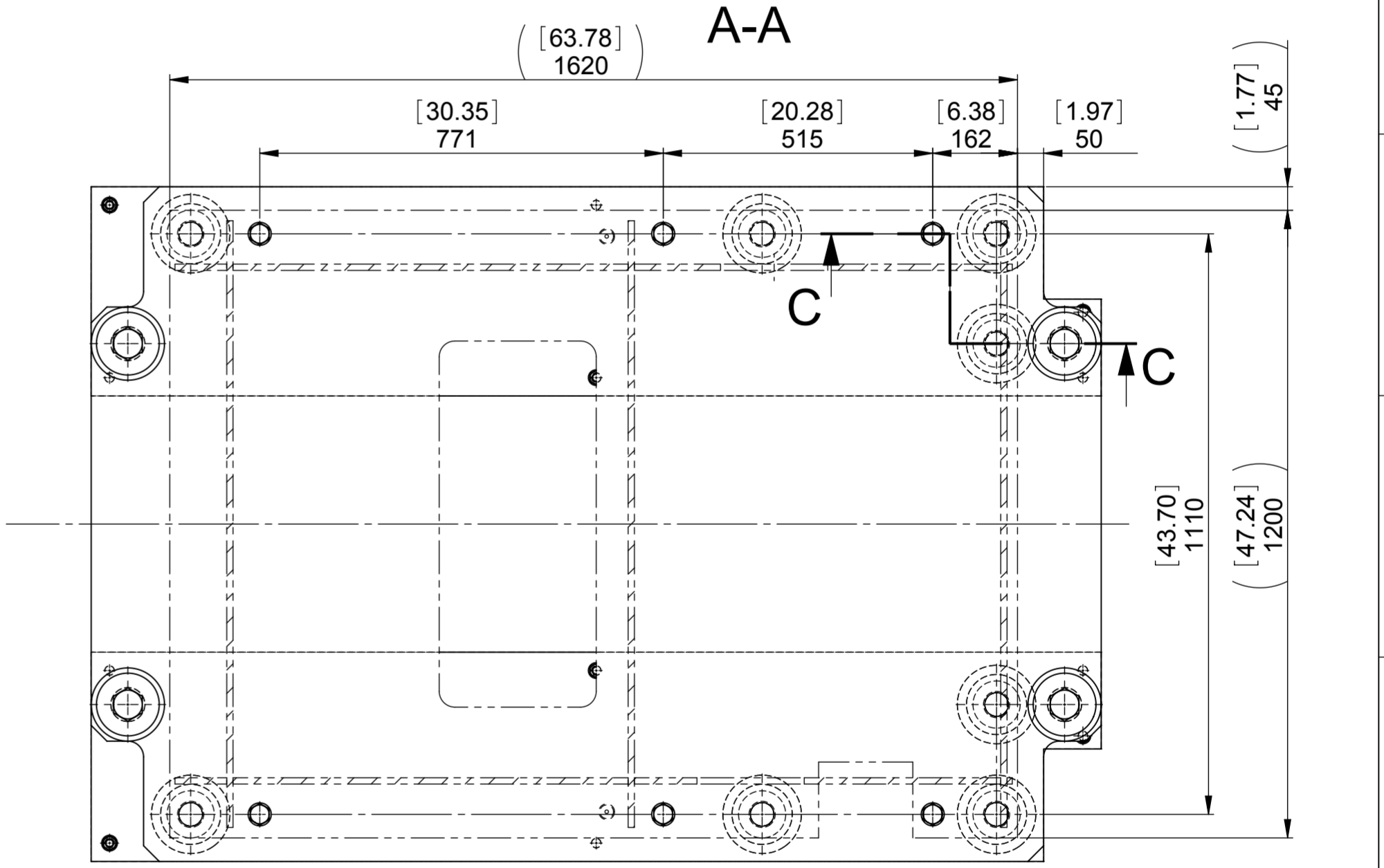
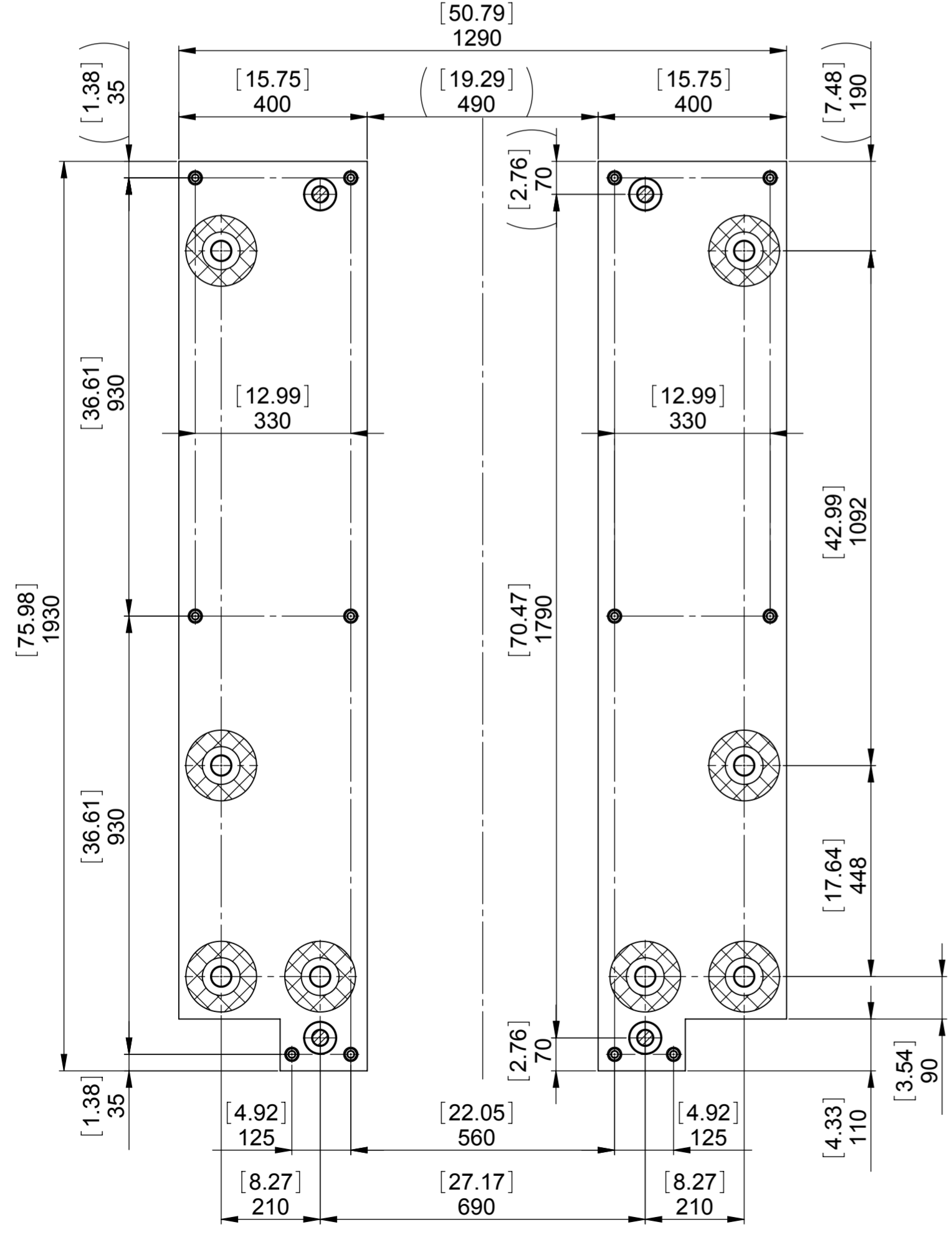


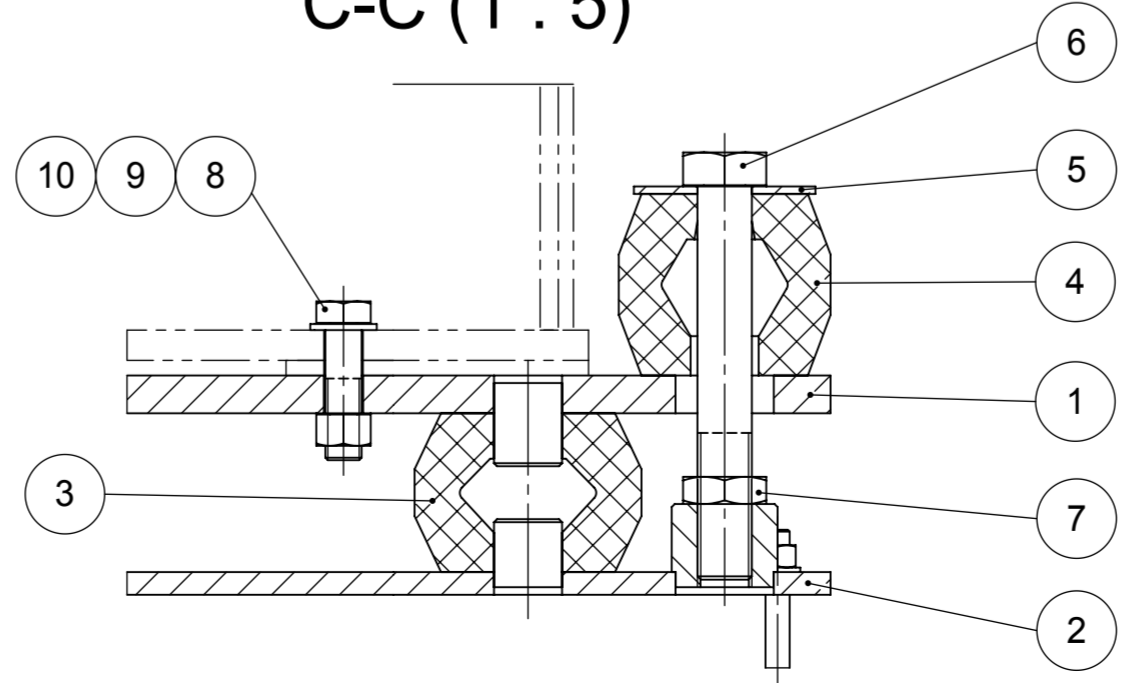
B-B



Puffer belastet / Ruber buffer stressed (unbelastet / unstressed 120 mm / 4.72 in.)



C-C (1 : 5)



P-50 Schwingungsisolierung Vibration isolation

(BG: 020)

Schweistoleranzen	Schweißqualität	Sammelangaben für alle Kanten	Massstab	Entstand aus	
Tolerierung	Allgemeintoleranzen		1:10	Ersatz druch	
ISO 8015			Sprache	Ersatz für	
P-50			Projektionsmethode	Änderungen	
Schwingungsisolierung			Erstellt von	20.07.2017	KKE
				Freigegeben von	21.07.2017
BG 020	FERRUM		Blattgröße	Zeichnungs-Nr.	Index
FERRUM AG, CH-5102 RUPPERSWIL		A2	3730074	A	1